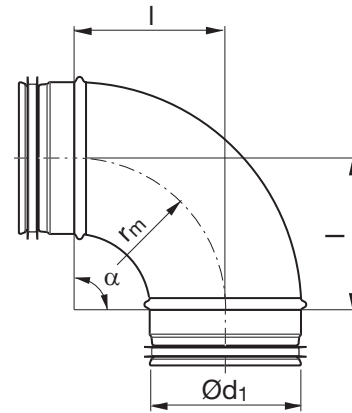


# Bogen

# BU 90°



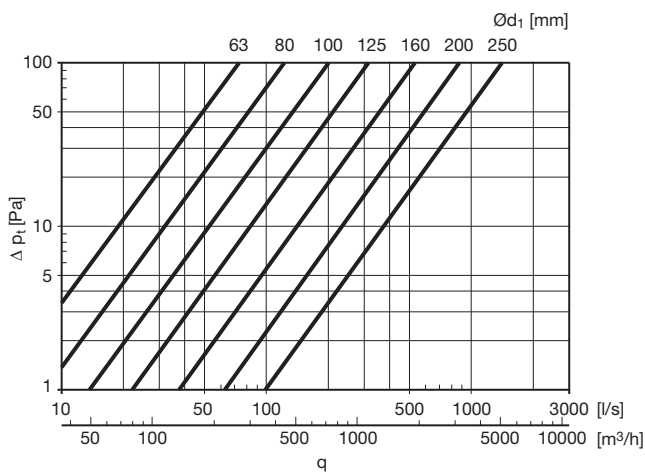
## Dimensionen



$$r_m \approx 1 \cdot d_1$$

## Beschreibung

Gepresst, nahtgeschweißt und kalibriert



$\text{O}_{d_1}$ nom	l mm	m kg
63	110	0,20
80	105	0,26
100	100	0,31
112	120	0,39
125	125	0,48
140	135	0,66
150	150	0,66
160	160	0,62
180	180	1,02
200	200	1,12
224	225	1,33
250	242	1,77

## Bestellbeispiel

