

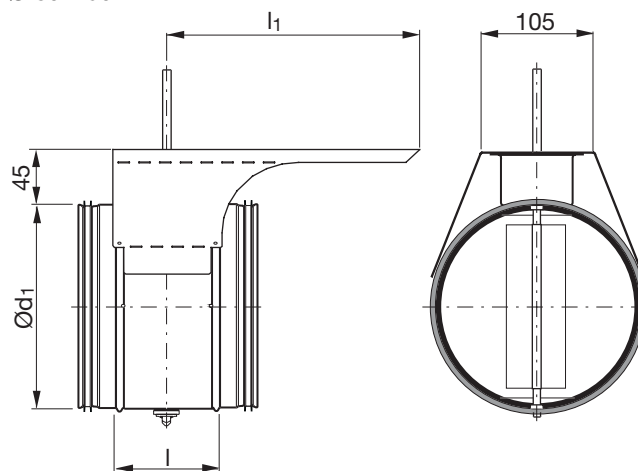
# Absperrklappe mit Motorkonsole

# DTHU

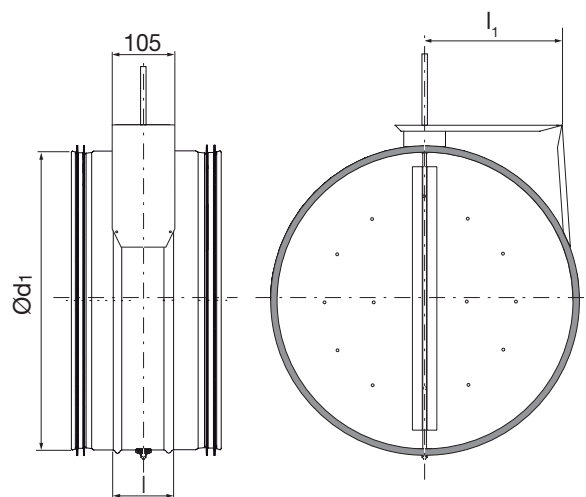


## Dimensionen

Ø 80–450



Ø 500–630



## Beschreibung

DTHU sind dichtschließende Absperrklappen in der Ausführung wie DTU, jedoch mit Konsole KOMHY für kundenseitigen Motoranbau.

Die Klappen haben keinen Hebel, jedoch eine verlängerte eckige Achse 8x8 mm.

Geeignet für Belimo-Motoren LM / NM / SM / AF

und für pneumatische Zylinder Sauter AK 31P/AK 41P (nicht AK 42 P!).

Das benötigte Drehmoment wird in der nachstehenden Tabelle angegeben. Es zeigt die max. Werte für eine Klappe in drucklosem Zustand.

Ø 80–315 erfüllt die Druckklasse C in geschlossener Position.

Ø 355–630 erfüllt die Druckklasse B in geschlossener Position.

Die Klappentypen DRU und DSU können ebenfalls in dieser Ausführung bestellt werden.

## Bestellbeispiel

	DTHU	200
Produktbezeichnung		
Dimension Ød <sub>1</sub>		

# Absperrklappe mit Motorkonsole

## Dimensionen

$\varnothing d_1$ nom	l mm	l <sub>1</sub> mm	M Nm	m kg	Dichtheitska- tegorie hinter geschlosse- ner Klappe
80	100	230	2,0	0,67	4
100	100	230	2,0	0,75	4
112	100	230	2,0	0,85	4
125	100	230	2,0	0,90	4
140	100	230	2,0	0,97	4
150	100	230	2,0	1,00	4
160	100	230	2,0	1,11	4
180	100	230	2,0	1,19	4
200	100	230	2,0	1,41	4
224	100	230	3,0	1,64	4
250	100	230	3,0	1,89	4
280	100	230	4,0	2,14	4
300	100	230	4,0	2,33	4
315	100	230	4,0	2,51	4
355	100	230	8,0	2,81	4
400	100	230	8,0	4,02	4
450	100	230	10	5,21	4
500	115	230	10	6,44	4
560	115	230	15	7,84	4
600	115	230	15	8,48	4
630	115	315	15	9,17	4

1

2

3

4

5

6

7

8

9

10

11

12

13

14

15

16

17

18