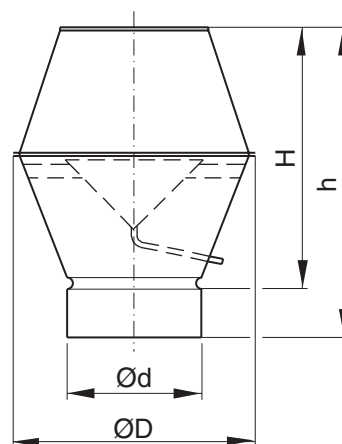


# Deflektorhaube

HN



## Dimensionen



- 1
- 2
- 3
- 4
- 5

## 6 Beschreibung

Lindab Deflektorhauben HN sind Fortlufthauben. Die Luft wird in nach oben gerichtetem Strahl ausgeblasen. Dadurch werden Verunreinigungen in der Nähe der Haube und der Dachfläche vermieden. Lindab Deflektorhauben HN werden aus verzinktem Blech hergestellt und können zusätzlich in RAL-Farbe nach Wahl (gegen Mehrpreis) lackiert werden. Mit ausblasseitigem Schutzgitter. Zwei Entwässerungen (Deflektorablauf über Schlauch, Ablauf der Innenrinne über Langlöcher am unteren Kegel) verhindern, dass Wasser oder Schnee in das Luftleitungssystem eintritt. Standardanschluss: HN bis NW 400 mm mit Übersteckmuffe passend über Rohr.

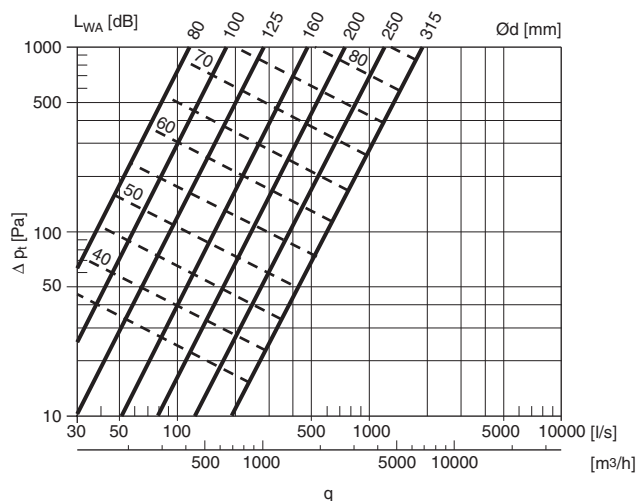
Achtung: Entwässerungsschlauch temperaturbeständig von - 45°C bis + 65°C. Der Schlauch kann auf Wunsch (gegen Mehrpreis) für höhere Temperaturen durch ein Rohr ersetzt werden.

Beachten: Die Entwässerungsöffnungen sind freizuhalten.

- 7
- 8
- 9
- 10
- 11

Ød nom	ØD nom	H mm	h mm	m kg
80	130	160	310	0,66
100	180	220	360	0,96
125	225	240	380	1,26
140	245	280	415	1,63
150	265	315	450	1,83
160	280	340	475	1,95
180	310	375	510	2,49
200	345	420	555	2,92
224	385	475	610	3,60
250	430	505	640	4,31
280	480	585	720	5,24
300	515	600	735	5,89
315	550	620	755	6,75
355	615	705	840	7,83
400	685	846	981	9,57

## Technische Daten



- 12
- 13
- 14
- 15
- 16
- 17
- 18

## Bestellbeispiel

Produktbezeichnung **HN**  
 Dimension Ød **315**