

Deflektorhaube

HF



Beschreibung

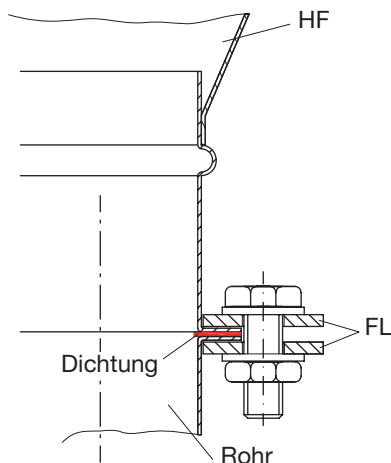
Lindab Deflektorhauben HF sind Fortlufthauben. Die Luft wird in nach oben gerichtetem Strahl ausgeblasen. Dadurch werden Verunreinigungen in der Nähe der Haube und der Dachfläche vermieden. Lindab Deflektorhauben HF werden aus verzinktem Blech hergestellt und können zusätzlich in RAL-Farbe nach Wahl (gegen Mehrpreis) lackiert werden. Mit ausblasseitigem Schutzgitter. Zwei Entwässerungen (Deflektorablauf über Schlauch, Ablauf der Innenrinne über Langlöcher am unteren Kegel) verhindern, dass Wasser oder Schnee in das Luftleitungssystem eintritt. Die Haube wird mit 3 Ösen (Transporthilfe) geliefert. Es sollte eine gleichmäßige Belastung der Ösen erfolgen und Schrägzug vermieden werden.

Die Lieferung erfolgt mit losem Gegenflansch. Ebenso mit Blechabdeckung der ausblasseitigen Öffnung; diese ist vor Inbetriebnahme zu entfernen.

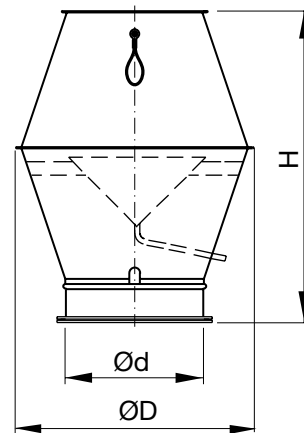
Achtung: Entwässerungsschlauch temperaturbeständig von - 45°C bis + 65°C. Der Schlauch kann auf Wunsch (gegen Mehrpreis) für höhere Temperaturen durch ein Rohr ersetzt werden.

Hinweise:

Die Entwässerungsöffnungen sind freizuhalten.
Die bauseitige wasserdichte Abdichtung zwischen den Anschlussflanschen ist sicher zu stellen.

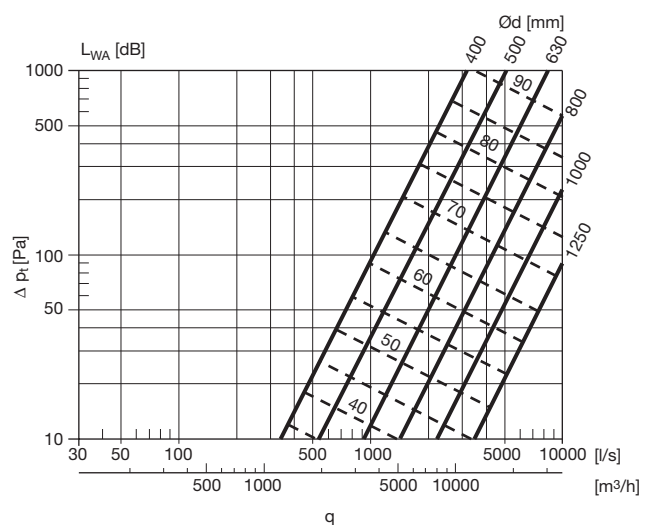


Dimensionen



| Ød nom | ØD mm | H mm | m kg |
|-----------|----------|---------|---------|
| 400 | 685 | | 11,1 |
| 450 | 775 | | 16,0 |
| 500 | 855 | | 20,0 |
| 560 | 955 | | 30,2 |
| 600 | 1015 | | 35,4 |
| 630 | 1075 | | 38,0 |
| 710 | 1215 | | 49,6 |
| 800 | 1360 | | 63,0 |
| 900 | 1420 | | 74,2 |
| 1000 | 1600 | | 89,1 |
| 1120 | 1820 | | 103 |
| 1250 | 2020 | | 118 |

Technische Daten



Bestellbeispiel

Produktbezeichnung **HF**
Dimension Ød **630**